

GLASSFLOOR pure

Edelstahl-Zargenprofil
(Innen und aussen)

Vorteile

- Geschützte Glaskante durch umlaufende Edelstahlfassung (0,5 cm)
- Flächenbündig
- Einbruchssicher
- Unisoliert bis hoch wärmedämmend, 0,5 W/m² K (Minergie)
- Einfacher und schneller Einbau
- Individuell anpassbar
- Wasserdichtigkeit gewährleistet

Optionen

- Rutschhemmung
- Sonnenschutzverglasung
- Glasteilung
- Dämmrahmen
- Dreifach-Isolierverglasung
- Sichtschutz
- LED-Beleuchtung
- Beheizte Gläser

Heliobus AG | Sittertalstrasse 34 | CH-9014 St. Gallen
T +41 71 544 66 86 | info@glassfloor.ch | glassfloor.ch

Allgemeine Informationen

Prüfzertifikate

Fraunhofer-Institut für Bauphysik IBP,
Stuttgart, Prüfbericht 320/2013 vom
10.12.2013

Statikbericht: WITO Engineering GmbH,
St. Gallen, Bericht vom 24.12.2012

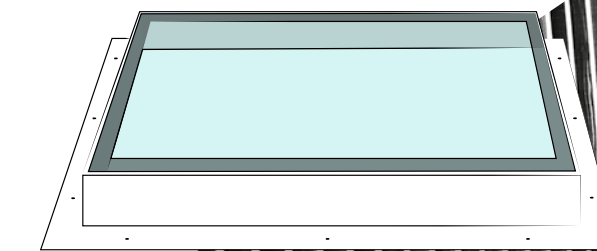
Statikbericht VSG: S. Graf Ingenieurbüro
GmbH, Gossau SG, Bericht vom 18.3.2015

**Allgemeines bauaufsichtliches
Prüfzeugnis, P-15-001553-PR03-IFT,
Begehbare Verglasungen nach
DIN 18008-Teil5, 1.7.2016**

Einbauhinweis

Wir raten zu einem Einbau mit mind. 1,5 %
Gefälle, um den Ablauf von Wasser
sicherzustellen.

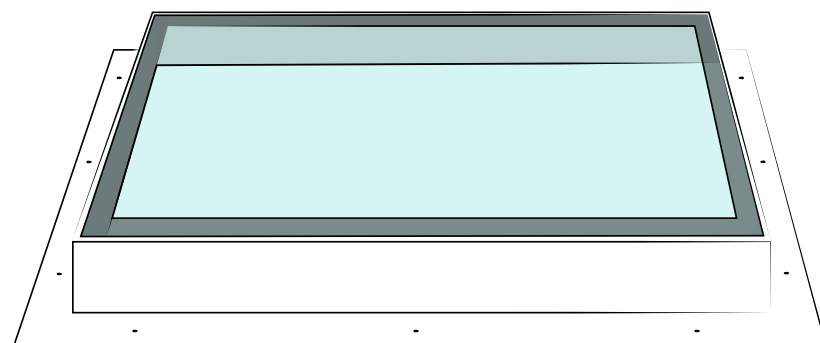
GLASSFLOOR pure



BEGEHBARE
BODENVERGLASUNG
NACH MASS

Begehbare Bodenverglasung nach Mass

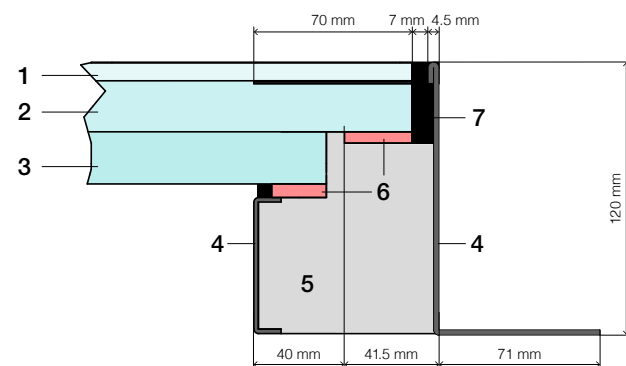
Edelstahl-Zargenprofil, wärmedämmt, in einer filigranen Edelstahleinfassung (0,5 cm). Begehbar, je nach Ausführung im privaten wie auch im öffentlichen Bereich.



Aufbau

Glassfloor pure, isoliert

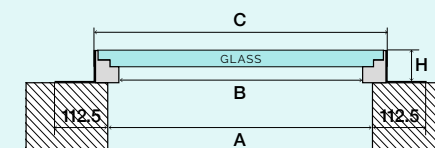
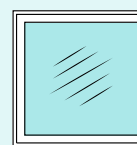
- 1 Deckglas
- 2 Statisches VSG¹
- 3 Innenliegendes ISO VSG¹
- 4 Edelstahlzarge
- 5 Isoliertes Edelstahlprofil
- 6 Glasaufleger
- 7 Dichtung / Fuge



¹ Verbundsicherheitsglas, extraweiss, werkseitig in Zarge eingeglast mit umlaufender Versiegelung.

Masse

Art.-Nr. 3110 / Art.-Nr. 3150 (unisoliert)



DECKENAUSSPARUNGSMASS	LICHTMASS	AUSSENMASS	CNS-ZARGENPROFIL
A	B	C	H
in cm (L × B)	in cm (L × B)	in cm (L × B)	Höhe in cm
80 × 80	72 × 72	89 × 89	12
100 × 100	92 × 92	109 × 109	12
120 × 80	112 × 72	129 × 89	12
120 × 120	112 × 112	129 × 129	12
200 × 50	192 × 42	209 × 59	12
250 × 80	242 × 72	259 × 89	12

Made to measure alle Grössen möglich (Minimum: 40 cm / Maximum: unbegrenzt)

Technische Daten

VERBUND-SICHERHEITSGLAS	WÄRMEDÄMMWERT (VERTIKAL)		GESAMTENERGIE-DURCHLASSGRAD		LICHT-TRANSMISSION		SCHALLDÄMM-WERT			BELASTBARKEIT			WIDERSTANDS-KLASSE
	U _g	W/m ² K	g-Wert	%	LT	%	R _w	db	≥40	F _q	kN/m ²	5,0	
Unisoliert		EN 673		EN 410		EN 410							
Standard: 2-fach verglast		5,0		79		88							
Super ISO: 3-fach verglast		1,1		60		80							
		0,5		52		73							

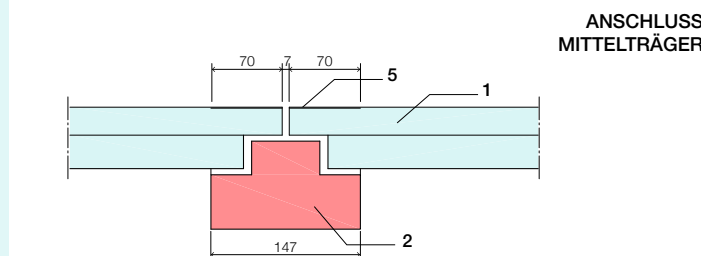
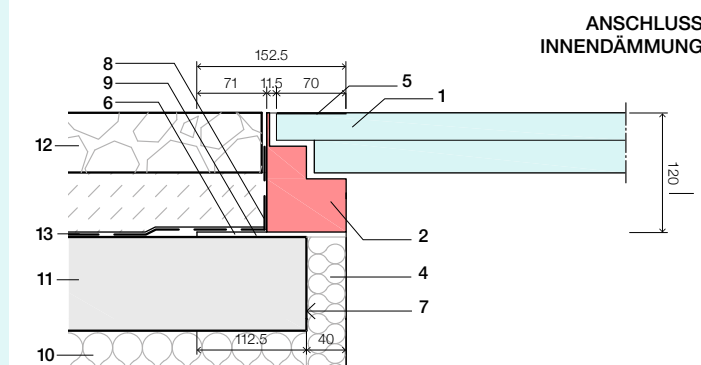
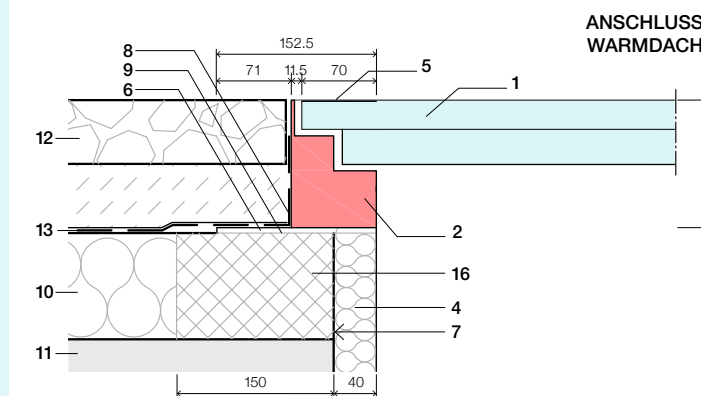
ZARGENPROFIL	WÄRMEDÄMMWERT		ZULÄSSIGE SPANNUNG	
Rahmen innen und aussen thermisch getrennt, umlaufende Edelstahlfassung (0,5 cm) / Werkstoff 1.4301 (Ecken / Kanten dicht verschweisst)	ψ	W/mK	δ	N/mm ²
		0,3		235

AUFLAGER	DRUCKFESTIGKEIT	
Mindestdruckfestigkeit (Aussendämmung auf Isolation, begehbar)	δ	N/mm ²
		0,3

ISOLATION	WÄRMELEITFÄHIGKEIT	
Zweikomponenten-PUR-Schaum	λ	W/mK
		0,025

FUGEN
Silikon, Farbe: schwarz

Änderungen vorbehalten



- | | |
|---------------------------|--|
| 1 Glassfloor Bodenglas | 9 Flansch, dicht verklebt |
| 2 Glassfloor Zargenprofil | 10 Wärmedämmung |
| 3 Zargenhöhe | 11 Tragkonstruktion / Decke |
| 4 Innendämmung | 12 Belag |
| 5 Keramikstreifen | 13 Wassersperrschicht |
| 6 Flansch | 14 Wand |
| 7 Rohlichtmass | 15 Dichtung bauseits / Spengleranschluss |
| 8 Flüssigkunststoff | 16 Dämmrahmen optional |